

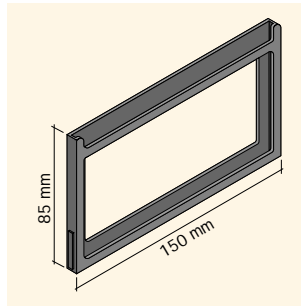
ZUBEHÖR FÜR ATHENA-THEMA

ETIKETTENHALTER

An den Kästen der Serien Athena und Thema kann der Etikettenhalter angebracht werden, der aus einem schwarzen Polypropylenrahmen besteht und in die dazu vorbereiteten Rillen eingesteckt wird. Der Etikettenhalter ist in zwei Größen lieferbar: mit 1 Fenster für die 400x300 Serie und mit 2 Fenstern für die 600x400 Serie.



Art. F PZ 9551 00 07
Etikettenhalter
Abm.: mm 150x85



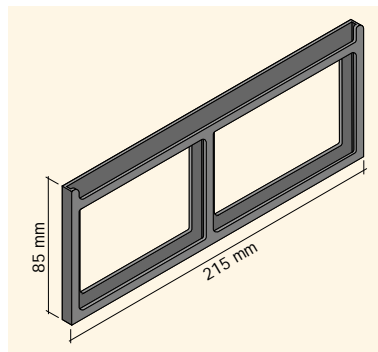
Einfügen des Etikettenhalters mit einem Fenster



STANDARDFARBE:
schwarz 07



Art. F PZ 9751 00 07
Etikettenhalter
Abm.: mm 215x85



Einfügen des Etikettenhalters mit zwei Fenstern



Einfügen des Etiketts

Etikettenhalter Art.	für Kasten Athena Art.	Etikett Art.	Etikettformat	Etikettenanzahl pro Blatt
F PZ 9551 00 07	F PA 4451 A0 01 - F PA 4551 A0 01 F PA 4851 A0 01 - F PA 4951 A0 01 F PA 4851 B0 01 - F PA 4951 A0 01 F PA 5251 A0 01 - F PA 5251 B0 01	F PZ 0920 00 00	145x81	4
F PZ 9751 00 07	F PA 6451 A0 01 - F PA 6551 A0 01 F PA 6851 A0 01 - F PA 6851 B0 01 F PA 6951 B1 01 - F PA 6851 FO 01 F PA 7251 A0 01 - F PA 7251 B0 01 F PA 7351 B0 01 - F PA 7651 A0 01 F PA 7651 B0 01 - F PA 7751 B0 01 F PA 7651 D0 01 F PA 8051 B0 01 - F PA 8051 D0 01 F PA 8751 A0 01 - F PA 8951 A0 01 F PA 9351 A0 01 - F PA 9751 A0 01	F PZ 0940 00 00	210x81	3

METALLKLEMMHALTER

Der Metallklemmhalter wird an der langen oder kurzen Seite der Athena oder Thema Kästen eingespannt und hat die Aufgabe, Lieferscheine oder andere Unterlagen festzuhalten.



Art. F PZ 0010 00 99
Metallklemmhalter
für Kästen der Serien Athena/Thema/Minerva



Einspannen des Metallklemmhalters