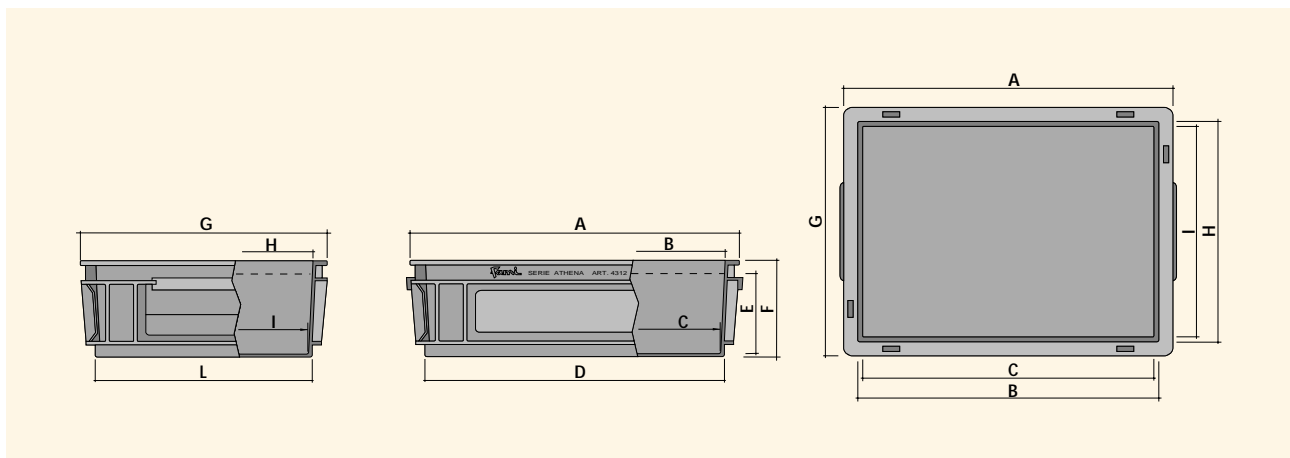


KÄSTEN SERIE ATHENA - TECHNISCHE DATEN

Kästen Art.	A	B	C	D	E	F	G	H	I	L
F PA 7351 B0 01	602	572	560	567	251	285	401	372	360	365
F PA 7251 D0 01	602	572	560	567	265	285	401	372	360	365
F PA 7651 A0 01	604	574	560	567	305	325	403	373	360	365
F PA 7651 B0 01	604	574	560	567	305	325	403	373	360	365
F PA 7751 B0 01	604	574	560	567	291	325	403	373	360	365
F PA 7651 D0 01	604	574	560	567	305	325	403	373	360	365
F PA 8051 B0 01	601	570	555	557	410	426	402	370	355	360
F PA 8051 D0 01	601	570	555	557	410	426	402	370	355	360
F PA 8051 S0 01	602	570	555	557	410	426	402	370	355	360
F PA 8551 A0 01	803	770	756	763	86	120	603	570	556	563
FPA 8751 A0 01	803	770	756	763	136	170	603	570	556	563
F PA 8951 A0 01	803	770	756	763	188	222	603	570	556	563
F PA 9351 A0 01	803	770	756	763	291	325	603	570	556	563
F PA 9751 A0 01	803	770	756	763	396	430	603	570	556	563

Technische Änderungen im Sinne des Fortschritts vorbehalten. Der Hersteller haftet nicht für eventuelle Druckfehler.

KÄSTEN SERIE THEMA - TECHNISCHE DATEN



Kästen Art.	A	B	C	D	E	F	G	H	I	L
F PB 6851 A0 01	600	568	555	559	200	220	400	367	355	359
F PB 6851 B0 01	600	568	555	559	200	220	400	367	355	359
F PB 6851 FO 01	600	568	555	559	200	220	400	367	355	359

Technische Änderungen im Sinne des Fortschritts vorbehalten. Der Hersteller haftet nicht für eventuelle Druckfehler.