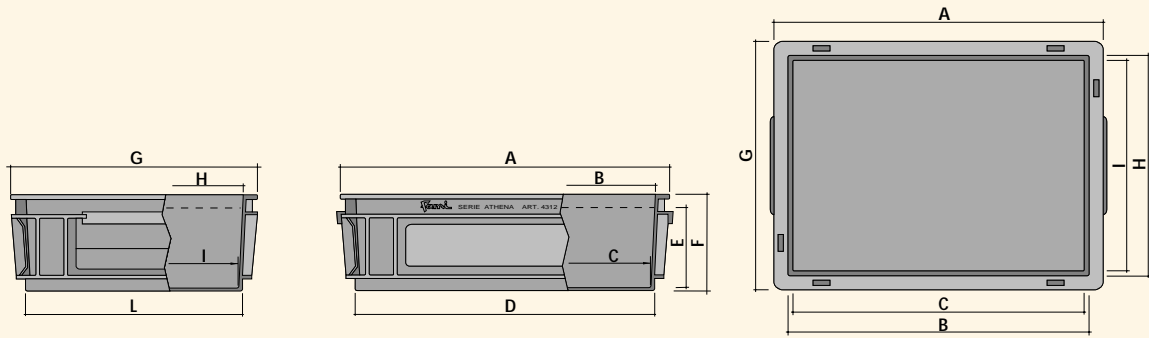


KÄSTEN SERIE ATHENA - TECHNISCHE DATEN



Kästen Art.	A	B	C	D	E	F	G	H	I	L
F PA 2451 A0 01	298	269	260	264	100	121	199	169	160	165
F PA 2851 A0 01	296	267	258	262	150	170	197	167	160	165
F PA 3251 A0 01	401	368	355	362	35	55	300	268	255	261
F PA 3651 A0 01	400	368	355	362	58	77	300	268	255	261
F PA 4051 A0 01	400	369	355	362	100	120	300	269	255	262
F PA 4151 A0 01	400	369	355	362	94	125	300	269	255	262
F PA 4051 E0 01	400	369	355	362	100	120	300	269	255	262
F PA 4451 A0 01	400	366	355	360	150	167	300	267	255	260
F PA 4551 A0 01	400	366	355	360	168	178	300	267	255	260
F PA 4851 A0 01	402	370	355	362	200	222	302	270	255	262
F PA 4951 A0 01	402	370	355	362	198	230	302	270	255	262
F PA 4851 B0 01	402	370	355	362	200	222	302	270	255	262
F PA 4951 B0 01	402	370	355	362	198	230	302	270	255	262
F PA 5251 A0 01	400	368	355	362	305	325	300	268	255	262
F PA 5251 B0 01	400	368	355	362	305	325	300	268	255	262
F PA 5651 A0 01	600	566	555	559	58	77	403	367	355	359
F PA 6051 A0 01	600	567	555	557	100	118	400	367	355	360
F PA 6151 A0 01	600	567	555	557	110	120	400	367	355	360
F PA 6051 C0 01	600	567	555	557	100	118	400	367	355	360
F PA 6051 E0 01	600	567	555	557	100	118	400	367	355	360
F PA 6451 A0 01	601	569	555	561	150	170	402	369	355	362
F PA 6551 A0 01	601	569	555	561	136	170	402	369	355	362
F PA 6851 A0 01	600	570	555	563	200	220	399	368	355	362
F PA 6851 B0 01	600	570	555	563	200	220	399	368	355	362
F PA 6951 B0 01	600	570	555	563	186	220	399	368	355	362
F PA 6851 F0 01	600	570	555	563	200	220	399	368	355	362
F PA 7251 A0 01	602	572	560	567	265	285	401	372	360	365
F PA 7251 B0 01	602	572	560	567	265	285	401	372	360	365

folgt/..